

Objetivos:

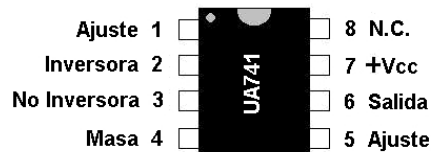
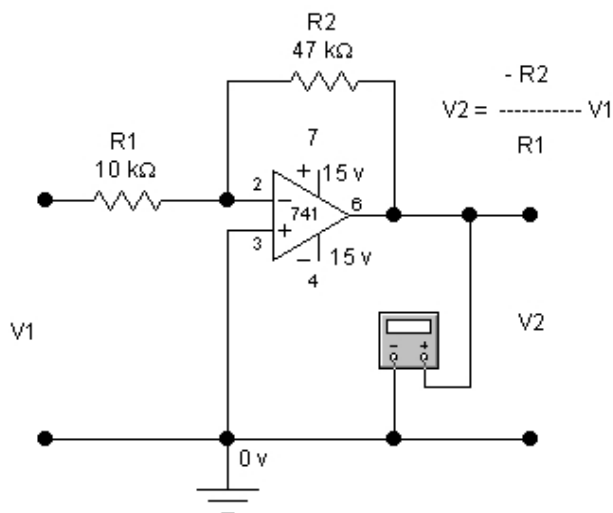
1. Conocer el funcionamiento del A.O. 741 en un circuito como "Amplificador inversor de tensión".

Instrumentos:

- 1.-Polimetro
- 2.-Fuente de alimentación de tensión simétrica +15 v y -15 v.
- 3.-Fuente de alimentación regulable.

Proceso operativo:

1. Montar el esquema de la figura.
2. Conectar a la fuente de alimentación simétrica. Recordar que las tensiones de entrada y de salida se toman con respecto a tierra.
3. Aplicar una tensión de entrada $V1 = 2\text{ v}$ con la F.A. regulable, positivo a la entrada inversora y negativo a tierra (0v).
4. Medir la tensión de salida $V2$, anotar en la tabla adjunta y comprobar que se cumple la ecuación indicada en el circuito.
5. Calcular la ganancia del amplificador $A = -R2/R1$.
6. Calcular el valor de $R2$ para que la tensión de salida sea $V2 = 4,4\text{ v}$. Sustituir la $R2$ existente por la calculada y comprobar.



R1	R2	V1	V2 medido	V2 calculado	Ganancia
10k	47k	2v			
33k	47k	6v			
10k	*	2v		4,4v	
10k	*	5v			

* Valor de R2 calculado, que se pide en el punto 6.

MÓDULO		FECHA	NOMBRE	http://www.portaltecnicofp.com		
			Autor: Enrique Vilches			
NOTA	FIRMA	Amplificador inversor		CURSO	NÚMERO	PRÁCTICA
				ESPECIALIDAD :		